

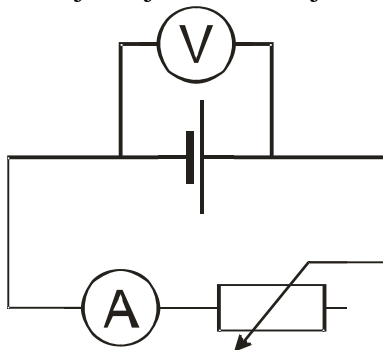
## 4.2.1 Ohmův zákon pro uzavřený obvod

**Předpoklady:** 4202, 4203, 4210

**Postřeh z minulých měření:** Při sestavování obvodů jsme používali stále stejnou plochou baterku. Přesto při proudu  $0,1\text{ A}$  bylo napětí baterky  $4,5\text{ V}$ . Při proudu  $0,7\text{ A}$  bylo napětí  $1,9\text{ V}$ . Když baterie nedodávala žádný proud, naměřili jsme  $4,7\text{ V}$ .

**Př. 1:** Proměř závislost napětí na pólech baterie na proudu, který z ní odebíráme (zatěžovací charakteristiku zdroje). Nakresli graf závislosti proudu na napětí.

Použijeme jsme následující zapojení:

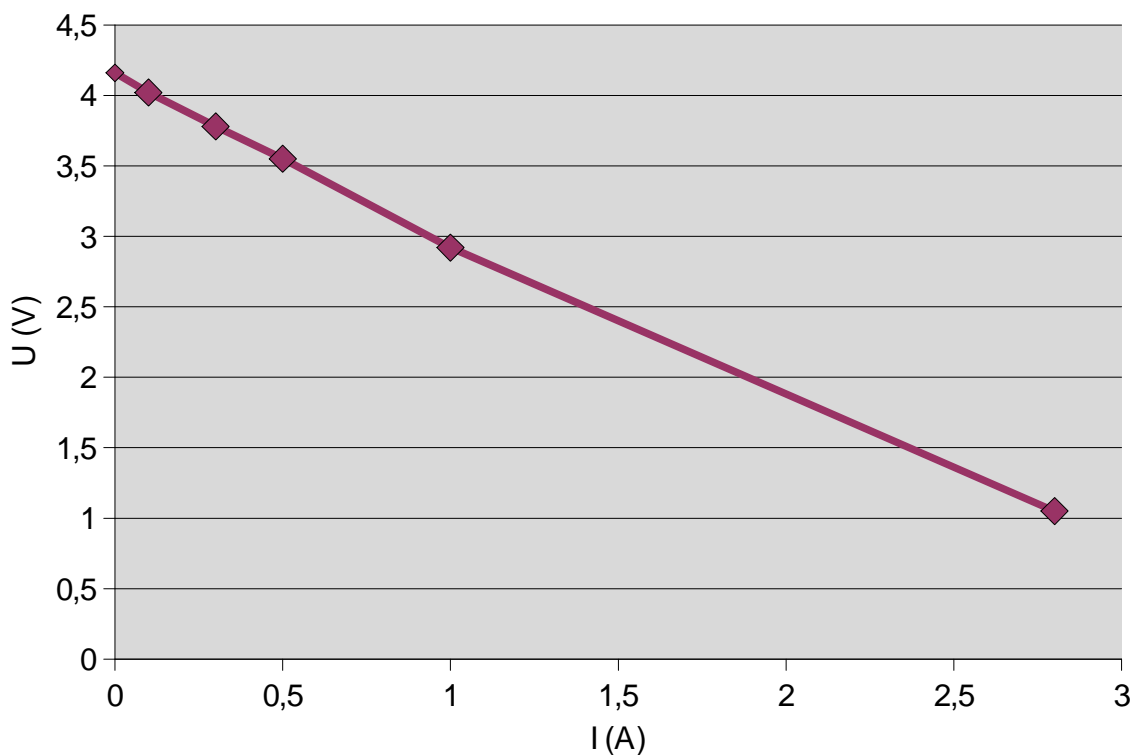


Reostatem (proměnným odporem) měníme velikost odporu zapojeného v obvodu a tím i velikost proudu. Napětí na svorkách baterky jsme měříme voltmetrem.

Zatěžovací charakteristika naší baterie:

$I\text{ [A]}$	0	0,1	0,3	0,5	1	2,8
$U\text{ [V]}$	4,16	4,02	3,78	3,55	2,92	1,05

Čím větší proud odebíráme, tím menší je napětí baterie.



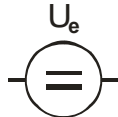
Změřené chování není ničím zvláštní, stejně se chovají i jiné zdroje. Podle toho, jak rychle klesá jejich napětí, je dělíme:

- **tvrdé zdroje** – napětí při zvětšování proudu klesá pomalu (např. zásuvka)
- **měkké zdroje** – napětí při zvětšování proudu klesá rychle (např. všechny baterky, čím jsou menší, tím jsou obvykle měkčí)

Fyzikální příčiny jsou různé (podle druhu zdroje), ale můžeme používat vždy stejný model.

Reálný zdroj si představíme jako zařízení složené ze dvou sériově zapojených částí:

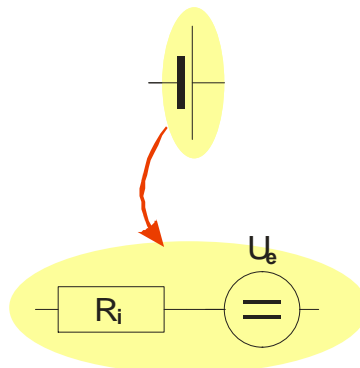
- 1. část: **ideální zdroj** – zdroj, který při všech proudech vyrábí stejné napětí  $U_0 = U_s$ . Elektromotorické napětí  $U_e$  je práce, kterou musí dodat neelektrické síly elektronům při



vytahování od + k -, značka

- 2. část: **vnitřní odpor zdroje** ( $R_i$ ) – odpor sériově připojený k ideálnímu zdroji. Na vnitřním odporu se ztrácí část energie, kterou elektronům daly neelektrické síly. Úbytek napětí na vnitřním odporu je dán vztahem  $U_{R_i} = R_i \cdot I \Rightarrow$  při větším proudu bude větší napětí na vnitřním odporu  $\Rightarrow$  na zbytek obvodu zbude menší napětí  $\Rightarrow$  s rostoucím proudem klesá svorkové napětí ( $U_s = U_0 - U_{R_i}$ )

značka 



Jak by to vypadalo s naší baterkou, kdyby pro ni platilo  $R_i = 10 \Omega$  a  $U_0 = 4,2 \text{ V}$  ?

**Př. 2:** Doplň v tabulce hodnoty úbytku napětí na vnitřním odporu a svorkového napětí pro baterii s vnitřním odporem  $R_i = 10 \Omega$  a elektromotorickým napětím  $U_0 = 4,2 \text{ V}$  a porovnej její chování s baterií z úvodu hodiny.

Odebíraný proud  $I$     Úbytek napětí na vnitřním odporu    Svorkové napětí  $U_s$

0 A

0,1 A

0,2 A

0,3 A

Odebíraný proud  $I$     Úbytek napětí na vnitřním odporu

Svorkové napětí  $U_s$

0 A	$U_{R_i} = 0 \cdot 10 = 0 \text{ V}$	$U_s = U_0 - U_{R_i} = 4,2 - 0 \text{ V} = 4,2 \text{ V}$
0,1 A	$U_{R_i} = 0,1 \cdot 10 = 1 \text{ V}$	$U_s = U_0 - U_{R_i} = 4,2 - 1 \text{ V} = 3,2 \text{ V}$
0,2 A	$U_{R_i} = 0,2 \cdot 10 = 2 \text{ V}$	$U_s = U_0 - U_{R_i} = 4,2 - 2 \text{ V} = 2,2 \text{ V}$
0,3 A	$U_{R_i} = 0,3 \cdot 10 = 3 \text{ V}$	$U_s = U_0 - U_{R_i} = 4,2 - 3 \text{ V} = 1,2 \text{ V}$

⇒ Imaginární baterka se chová stejně jako naše skutečná, ale pokles je příliš rychlý ⇒ naše baterka bude mít asi menší  $R_i$ .

**Př. 3:** Urči vnitřní odpor baterie, pro kterou jsi měřil zatěžovací charakteristiku.

Máme k dispozici tabulku:

I [A]	0	0,1	0,3	0,5	1	2,8
U [V]	4,16	4,02	3,78	3,55	2,92	1,05

Napětí v tabulce jsou svorková napětí baterie.

**1. sloupec** – nulový proud ⇒ svorkové napětí je rovno elektromotorickému (na vnitřním odporu se nemůže nic ztratit) ⇒  $U_e = 4,16 \text{ V}$

**6. sloupec** – při proudu  $I = 2,8 \text{ A}$  byla na svorkách napětí  $U_s = 1,05 \text{ V}$  ⇒ na vnitřním odporu se ztratilo  $U_{R_i} = U_e - U_s = 4,16 - 1,05 \text{ V} = 3,01 \text{ V}$

Známe napětí i proud přes vnitřní odpor baterky, i pro vnitřní odpor platí Ohmův zákon

$$\Rightarrow \text{dopočítáme ho: } I_{R_i} = \frac{U_{R_i}}{R_i} \Rightarrow R_i = \frac{U_{R_i}}{I_{R_i}} = \frac{3,01}{2,8} \Omega = 1,08 \Omega$$

Je to opravdu méně než  $10 \Omega$ .

**Př. 4:** Doplň tabulku zatěžovací charakteristiky o řádek, do kterého u všech sloupců s nenulovým proudem spočítáš hodnotu vnitřního odporu. Vypočítané hodnoty porovnej.

I [A]	0	0,1	0,3	0,5	1	2,8
U [V]	4,16	4,02	3,78	3,55	2,92	1,05
$R_i$ [ $\Omega$ ]		1,4	1,3	1,22	1,24	1,08

Vypočtené hodnoty nejsou sice zcela stejné, ale poměrně dobře si odpovídají ⇒ náš model reálného zdroje je použitelný.

Konečně zjistíme, co znamená nadpis.

- **Ohmův zákon** = odpověď na otázku: „Jaký proud poteče přes součástku, když je na ní nějaké napětí?“.
- **Ohmův zákon pro uzavřený obvod** = Odpověď na otázku: „Jaký proud poteče uzavřeným obvodem, když budeme uvažovat vnitřní odpor zdroje?“

Jak tedy budeme u uzavřeného obvodu postupovat?

Zdroj nahradíme ideálním zdrojem a vnitřním odporem.

⇒ V obvodu přibyl další odpor  $R_i$

Pro napětí platí:  $U_e = U_{R_i} + U_R$ , dosadíme:  $U_R = I \cdot R$ ,  $U_{R_i} = I \cdot R_i$ .

$$U_e = (I \cdot R) + (I \cdot R_i)$$

$$U_e = I \cdot (R + R_i)$$

$$I = \frac{U_e}{(R + R_i)}$$

Vlastně to není nic překvapivého.

**Důsledek:** Nemůžeme z baterky odebírat libovolně velký proud (i při nulovém  $R$  bude proud v obvodu omezoval  $R_i$ ).

**Př. 5:** Urči, jaký největší proud může dodávat naše plochá baterie.

Největší proud bude dodávat, když k ní bude připojen nulový odpor  $\Rightarrow$  v obvodu zůstane zapojený pouze vnitřní odpor zdroje, kterého se nemůže zbavit.

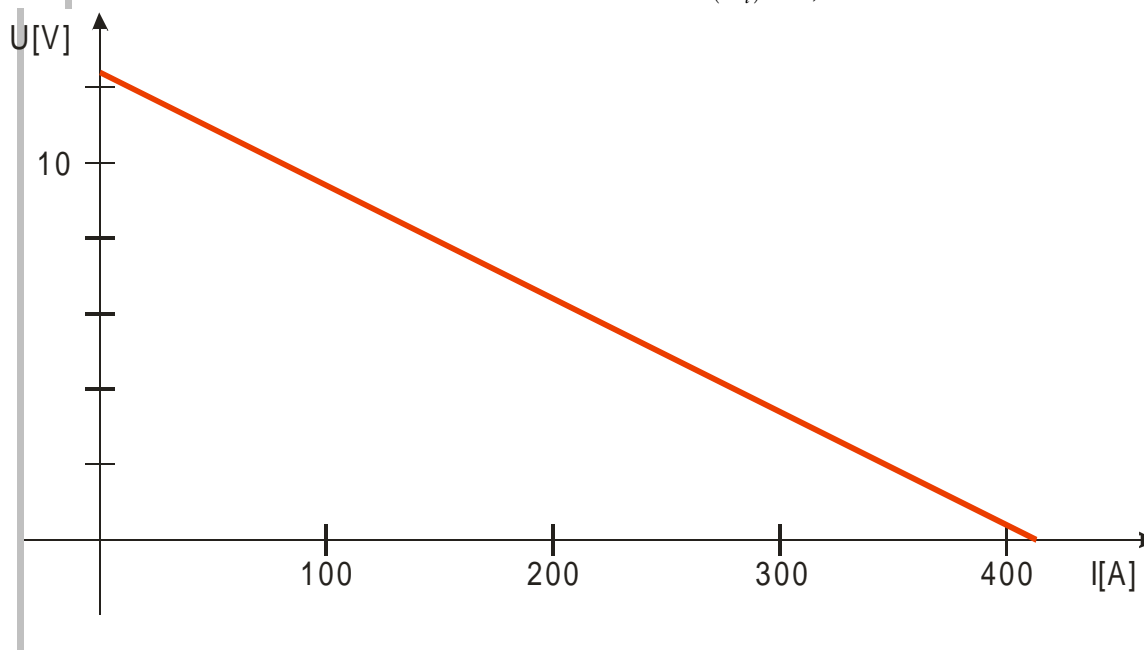
$$I = \frac{U_e}{(R + R_i)} = \frac{U_e}{(0 + R_i)} = \frac{4,16}{1,2} \text{ A} = 3,5 \text{ A}$$

Zapojení bez vnějšího odporu se říká zapojení ve zkratu, spočtený proud se pak označuje jako zkratový a někdy se značí  $I_k$ .

**Př. 6:** Nakresli zatěžovací charakteristiku zdroje s elektromotorickým napětím  $U_e = 12,4 \text{ V}$  a vnitřním odporem  $R_i = 0,03 \Omega$ .

Zatěžovací charakteristika = přímka, která klesá z hodnoty elektromotorického napětí při nulovém proudu k hodnotě nulového svorkového napětí při zkratovém proudu  $\Rightarrow$  potřebujeme dva body na její sestavení

- 1. bod = nulový proud, svorkové napětí = elektromotorickému
- 2. bod = nulové napětí, zkratový odpor  $I_k = \frac{U_e}{(R_i)} = \frac{12,4}{0,03} \text{ A} = 413 \text{ A}$



**Př. 7:** Stářím a používáním se vnitřní odpor galvanických článků zvětšuje. Jaký to má vliv na jejich zatěžovací charakteristiku?

Větší vnitřní odpor  $\Rightarrow$  rychlejší pokles napětí při zvyšování odebíraného proudu a menší proud při zkratu  $\Rightarrow$  zatěžovací charakteristika bude rychleji klesat

**Shrnutí:** U reálného zdroje s růstem odebíraného proudu klesá svorkové napětí. Tuto skutečnost modelujeme sériovou kombinací ideálního zdroje a vnitřního odporu.