

4.1.11 Paralelní zapojení kondenzátorů

Předpoklady: 4109

Opakování:

kondenzátor slouží ke skladování elektrického náboje \Rightarrow kondenzátor přerušuje elektrický obvod (**trvale** přes něj neprochází stejnosměrný elektrický proud)

Chvilí přes něj může procházet proud, ale jen při zapnutí obvodu (než se elektrony ze zdroje rozmístí po deskách a nabijí ho) nebo při vybíjení zkratováním zdroje (elektrony z desek prochází zbytkem obvodu a kondenzátor se vybíjí)

Kondenzátory se vyrábějí jen v některých hodnotách, mezi kterými jsou velké rozestupy \Rightarrow ostatní hodnoty musíme získat spojováním několika kondenzátorů

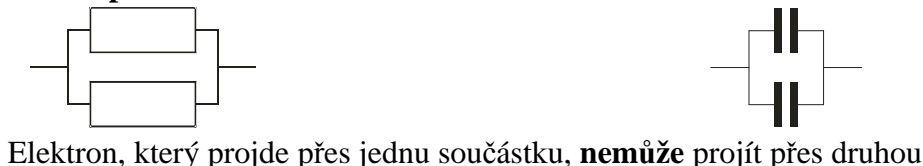
Pedagogická poznámka: Studenti by sice měli rozeznávat sériové a paralelní zapojení součástek ze základní školy, ale zkušenosti ukazují, že to většinou neumí. Proto je následující výklad důležitý i z hlediska další látky.

Při zapojování kondenzátorů máme dvě základní možnosti (jako při zapojování odporů):

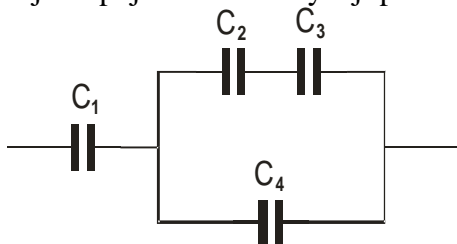
Zapojení **ze sebou - sériově**



Zapojení **vedle sebe - paralelně**

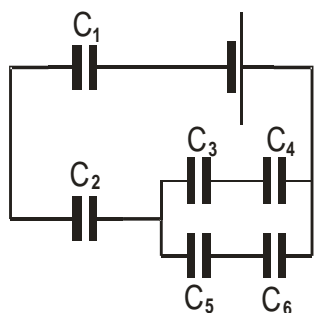


Složitější zapojení často nebývají pouze sériová nebo paralelní.



Kondenzátory C_2 a C_3 jsou zapojeny sériově, jiné čisté zapojení obrázku není. C_4 není zapojen paralelně s C_2 (překáží tam proud) ani s C_3 (překáží tam proud). Kdybychom nahradili C_2 a C_3 jedním kondenzátorem C_{2a3} , byly by kondenzátory C_4 a C_{2a3} zapojeny paralelně.

Př. 1: Najdi na obrázku skupiny kondenzátorů, které jsou zapojeny čistě sériově nebo čistě paralelně.



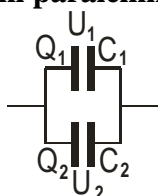
Paralelně není zapojena žádná skupina kondenzátorů, sériově jsou zapojeny kondenzátory:

C_1 a C_2 - kondenzátory jsou sice nakresleny nad sebou, ale důležité je, jak vede drát, který je propojuje

C_3 a C_4

C_5 a C_6

Zjednodušování paralelního zapojení kondenzátorů

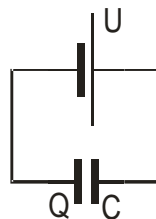
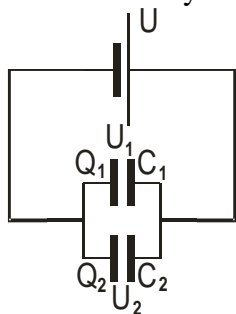


⇒



Hledám místo dvou paralelně zapojených kondenzátorů jeden, který se zvenku chová stejně ⇒ bylo by na něm stejné napětí i náboj

Zapojím kondenzátory do obvodů a sleduji, co platí:



Platí:

- $Q = U \cdot C$, $Q_1 = U_1 \cdot C_1$, $Q_2 = U_2 \cdot C_2$ - vztah mezi náboj, napětím a kapacitou
- $U = U_1 = U_2$ - levé desky kondenzátorů jsou spojeny drátem ⇒ musí mít stejný potenciál, pravé taky ⇒ musí být i stejné napětí
- $Q_1 + Q_2 = Q$ - náboj nashromážděný na kondenzátorech vlevo musí být stejný jako na kondenzátoru vpravo

$$Q_1 + Q_2 = Q$$

$$U_1 \cdot C_1 + U_2 \cdot C_2 = U \cdot C$$

$$U \cdot C_1 + U \cdot C_2 = U \cdot C$$

$$C_1 + C_2 = C$$

dosadím: $Q = U \cdot C$, $Q_1 = U_1 \cdot C_1$, $Q_2 = U_2 \cdot C_2$

použiji: $U = U_1 = U_2$

dělím U

platí i pro více kondenzátorů

⇒ Výsledná kapacita paralelně zapojených kondenzátorů se rovná součtu kapacit jednotlivých kondenzátorů.

Logické: Můžu si představit, že desky obou kondenzátorů složím vedle sebe, tím vytvoří kondenzátor s větší deskou (součet ploch) i větší kapacitou rovnou součtu kapacit.

Př. 2: Dva kondenzátory o kapacitách $2200 \mu\text{F}$ a $1600 \mu\text{F}$ jsou paralelně připojeny k napětí 16 V . Urči:

- náboje, které se nashromáždí na těchto kondenzátorech
- kapacitu kondenzátoru, který by je mohl nahradit
- náboj, který by se na kondenzátoru s kapacitou z bodu b) nashromáždil po připojení na napětí 16 V
- zkontroluj, zda se v případech a) a c) nashromáždí stejné množství náboje

$$C_1 = 2200 \mu\text{F} = 2,2 \cdot 10^{-3} \text{ F} \quad C_2 = 1600 \mu\text{F} = 1,6 \cdot 10^{-3} \text{ F}$$

a)

$$Q_1 = C_1 \cdot U = 2,2 \cdot 10^{-3} \cdot 16 \text{ C} = 0,0352 \text{ C}$$

$$Q_2 = C_2 \cdot U = 1,6 \cdot 10^{-3} \cdot 16 \text{ C} = 0,0256 \text{ C}$$

b) paralelní zapojení $\Rightarrow C = C_1 + C_2$

$$C = C_1 + C_2 = 2,2 \cdot 10^{-3} + 1,6 \cdot 10^{-3} \text{ F} = 3,8 \cdot 10^{-3} \text{ F} = 3800 \mu\text{F}$$

c) $Q = U \cdot C = 16 \cdot 3,8 \cdot 10^{-3} \text{ C} = 0,0608 \text{ C}$

d) celkový náboj $Q = Q_1 + Q_2$

$$Q = Q_1 + Q_2 = 0,0352 + 0,0256 \text{ C} = 0,0608 \text{ C}$$

V obou případech se nashromáždilo stejné množství náboje.

Př. 3: Urči, jak co nejjednodušeji vytvořit z kondenzátorů o kapacitách $2200 \mu\text{F}$, $1600 \mu\text{F}$ a $800 \mu\text{F}$ zapojení, které při připojení na napětí 16 V nashromáždí náboj 1 C .

Nejdřív určím potřebnou kapacitu:

$$Q = C \cdot U$$

$$C = \frac{Q}{U} = \frac{1}{16} \text{ F} = 0,0625 \text{ F} = 62500 \mu\text{F}$$

Kondenzátory budu zapojovat paralelně, jejich hodnoty se pak sčítají.

Kolik potřebuji těch největších: $n = \frac{62500}{2200} = 28,41 \Rightarrow$ budu potřebovat 28 kondenzátorů o kapacitě $2200 \mu\text{F}$ a jeden o kapacitě $800 \mu\text{F}$ (dohromady $62400 \mu\text{F}$) nebo 28 kondenzátorů o kapacitě $2200 \mu\text{F}$ a jeden o kapacitě $1600 \mu\text{F}$ (dohromady $63200 \mu\text{F}$).

Poznámka: Je třeba dodat, že zejména při výrobě elektrolytických kondenzátorů je těžké přesné

dodržování předepsané hodnoty. Odchylka skutečné kapacity kondenzátoru od jeho uvedené jmenné hodnoty se pak pohybuje často ve desítkách procent (a tato chyba odpovídá předepsané přesnosti). V předchozím příkladu jsme sice nepřipravili zcela přesné zapojení, ale chyba kterou v celkové kapacitě způsobí nepřesnosti v kapacitách jednotlivých kondenzátorů bude určitě větší než chyba vzniklá výpočtem.

Shrnutí: Dva kondenzátory zapojené paralelně se chovají jako jeden větší kondenzátor s plochou rovnou součtu jejich ploch.