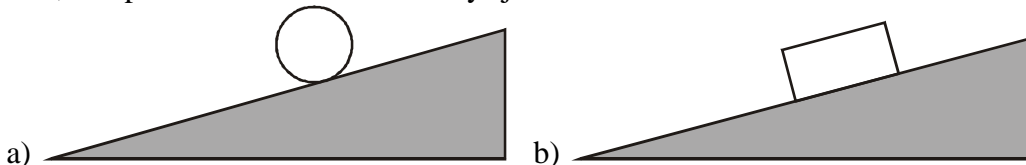


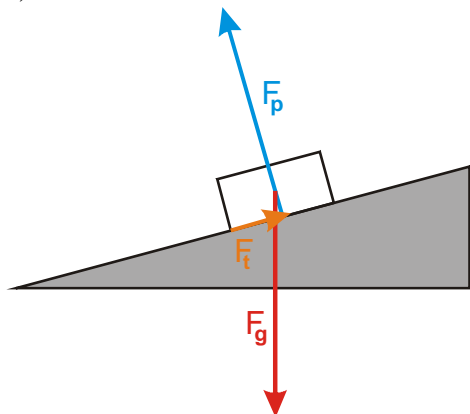
1.2.12 Nakloněná rovina I

Př. 1: Vysvětli, proč jsme u všech dosavadních příkladů předpokládali, že plocha, na které je předmět umístěn, je vodorovná. Jak se změny příklady z minulých hodin, pokud budou předměty umístěny na nakloněné rovině?

Př. 2: Nakresli do obrázků předmětů na nakloněných rovinách působící síly. U obrázku kuličky tření zanedbej (i ve skutečnosti je velmi malé). Které veličiny rozhodují o tom, zda předmět z nakloněné roviny sjede nebo na ní zůstane stát?



b)



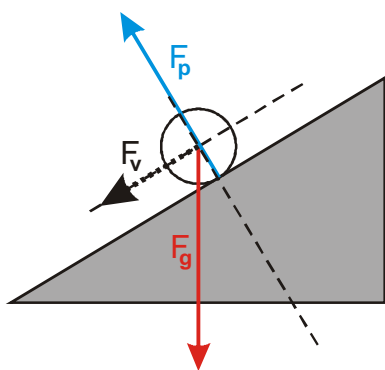
Na kvádřík působí:

- F_g - svislá gravitační síla Země,
- F_p - tlaková síla podložky kolmo na nakloněnou rovinu,
- F_t - třecí síla rovnoběžně s nakloněnou rovinou.

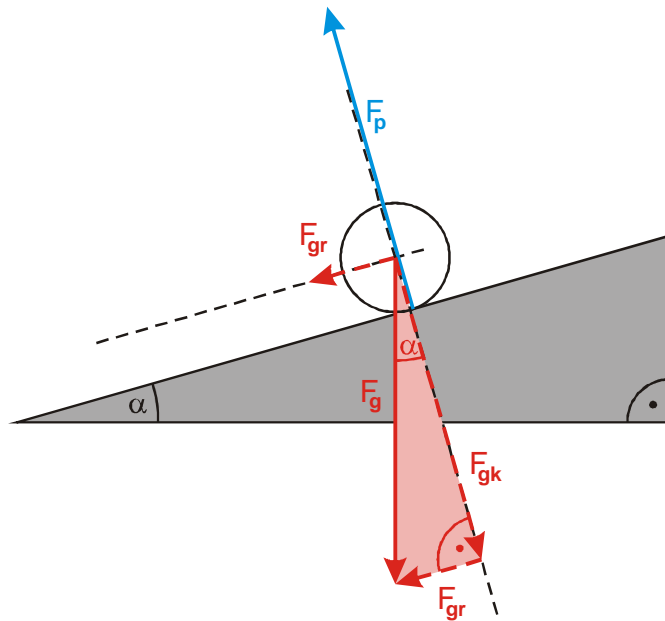
Všechny tři síly mohou mít nenulovou výslednici (pak kvádřík sjede dolů) nebo mají nulovou výslednici a kvádřík zůstane stát.

Př. 3: Rozlož graficky sílu F_g , která působí na kuličku položenou na nakloněné rovině, na složky F_{gk} a F_{gr} . Urči výslednou sílu, která působí na kuličku.

Př. 4: Odhadni, jak se změny velikost výsledné síly, pokud kuličku položíme na strmější nakloněnou rovinu. Vyřeš příklad graficky a porovnej výsledek se svým odhadem.



Př. 5: Kulička o hmotnosti m je položena na nakloněné rovině o úhlu α . Urči velikosti složek F_{gk} a F_{gr} . Urči velikost síly F_p a velikost výsledné síly působící na kuličku.



$$\sin \alpha = \frac{\text{protilehlá}}{\text{přepona}} = \frac{F_{gr}}{F_g} \Rightarrow F_{gr} = F_g \sin \alpha \qquad \cos \alpha = \frac{\text{přilehlá}}{\text{přepona}} = \frac{F_{gk}}{F_g} \Rightarrow F_{gk} = F_g \cos \alpha$$

Př. 6: Na nakloněné rovině o sklonu $\alpha = 30^\circ$ je položen batoh o hmotnosti 15 kg. Urči složky F_{gk} a F_{gr} síly, kterou batoh přitahuje Země.

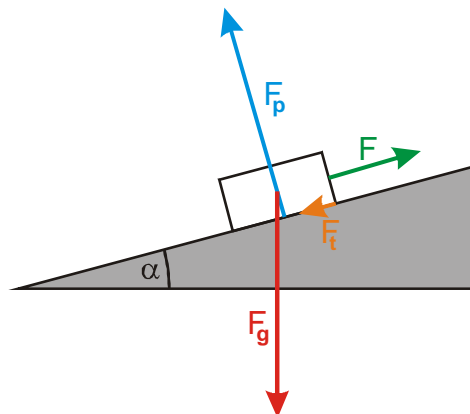
$$F_{gk} = F_g \cos \alpha = mg \cos \alpha = 15 \cdot 10 \cdot \cos 30^\circ \text{ N} = 130 \text{ N} \quad F_{gr} = mg \sin \alpha = 15 \cdot 10 \cdot \sin 30^\circ \text{ N} = 75 \text{ N}$$

Př. 7: Kulička je položena na nakloněné rovině s úhlem $\alpha = 15^\circ$. Urči její zrychlení. Tření zanedbej.

$$a = \frac{F}{m} = \frac{F_{gr}}{m} = \frac{F_g \sin \alpha}{m} = \frac{mg \sin \alpha}{m} = g \sin \alpha = 10 \cdot \sin 15^\circ \text{ m/s}^2 = 2,6 \text{ m/s}^2.$$

Př. 8: (BONUS) Výsledek předchozího příkladu není správný. Odhadni, zda zrychlení, které bychom naměřili (nebo spočítali správným postupem) bude větší nebo menší než výsledek předchozího příkladu. Na co jsme při řešení příkladu zapoměli?

Př. 9: Urči sílu, kterou je nutné táhnout do kopce se sklonem 20° sáně, pokud i s dětmi váží 30 kg a koeficient dynamického tření mezi sáněmi a sněhem je 0,1.



Na sánky působí čtyři síly:

- F_g - svislá gravitační síla Země,
- F_p - tlaková síla podložky kolmo na nakloněnou rovinu,
- F_t - třecí síla proti směru pohybu,
- F - síla, kterou sánky táhneme.

$$\bullet \quad F_{gr} = F_g \sin \alpha = mg \sin \alpha \qquad F_t = Nf = F_{gk}f = mg \cos \alpha f$$

$$F = F_{gr} + F_t = mg \sin \alpha + mg \cos \alpha f = mg (\sin \alpha + \cos \alpha f)$$

$$F = mg (\sin \alpha + \cos \alpha f) = 30 \cdot 10 (\sin 20^\circ + \cos 20^\circ \cdot 0,1) \text{ N} = 131 \text{ N}$$